

These test sticks should only be used with a Persona monitor. You must read the instruction booklet supplied with your monitor together with this leaflet before using these test sticks.

If you have lost your monitor booklet you can request a replacement by calling the advice line, or download a copy from www.Persona.info

Before using Persona you need to be sure it is the right method of contraception for you.

You must not use Persona if:

- your **cycles are shorter than 23 days or longer than 35 days** (you can work out the length of your cycle by counting the number of days from the first day of your period until the day before your next period starts);
- you have had **menopausal symptoms**, such as night sweats or hot flushes;
- you are **breastfeeding**;
- you are using **hormonal treatments**, for example, **hormonal contraception, fertility treatments and hormone replacement therapy**;
- you are using any **other treatments which may affect your cycle**;
- you are taking **antibiotics containing tetracyclines**. Once you have finished your treatment you may start using Persona at the beginning of your next cycle;
- you have **impaired liver or kidney function**;
- you have **polycystic ovarian syndrome (PCOS)**;
- you **cannot or do not want to become pregnant under any circumstances**.

Persona does not protect against sexually transmitted infections (STIs) or HIV.

You cannot use Persona straight away if you have recently been:

- **breastfeeding**;
- using **hormonal contraception or treatment which may affect your cycle**;
- **pregnant (even if you have not carried to full term)**.

After pregnancy or once you have completely stopped breastfeeding or finished taking hormonal contraception or other treatments which may affect your cycle, you will need to wait until you have had at least 2 natural menstrual cycles in a row. Both of these cycles must last between 23 and 35 days. You can then start to use Persona on your third cycle.

Please refer to this section regularly to check that Persona is still suitable for you to use.

How reliable is Persona?

Persona is 94% reliable if you follow the instructions properly and use it as the only method of contraception. This means that if 100 women use Persona for one year, we expect 6 will become pregnant because they have had sex on a day when Persona incorrectly showed they were not at risk of becoming pregnant (green day).

For Persona to be 94% reliable, you must not have sex on red days. You are much more likely to become pregnant if you have sex on a red day, even if you use a barrier method of contraception, such as a

condom.

Green days, red days and test days

Each day the monitor will show the current date and time, and the day of your cycle. It will also show whether the day is a green day, red day or test day.

Green days mean you are free to have sex without using contraception. *

Red days are days around the time you ovulate and mean you are at a high risk of getting pregnant if you have sex, even if you use a condom.

Test days mean you will need to do a test to see if you are on a red day or a green day. Check the calendar on your monitor to see which days you need to test. During your first cycle you will be asked to test on 1-6 days. You will be asked for the first test on day 6 and the rest of the tests on days 9 to 23. You must set a new cycle each menstrual cycle.

You should do this on day 1, which is the first day of your period.

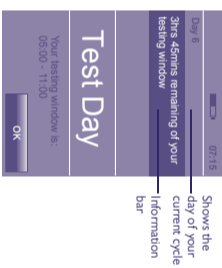
After your first cycle you will be asked to do a test on 8 days of each cycle. **You will always be asked to do your first test on day 6.** Your monitor will ask for the rest of the tests on any 7 days in a row. Test days may vary from cycle to cycle.

It is important that you do all tests correctly. If you miss a test, the monitor will decide on a red day or green day based on the information available to it. This may mean you will have more red days in your cycle.

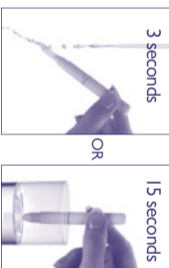
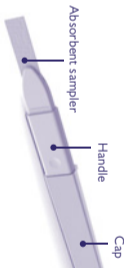
Testing

Each day, during the testing window, you will need to check your monitor. You must test using your first urine of the day after you wake up, so check before going to the toilet.

If you need to do a test the test light will flash. If you have set an alarm, this will sound at the time you need to test.



1. When you are ready to test, remove a test stick from its foil wrapper and use it straight away. **Or,** you can collect a sample of your urine in a clean, dry absorbent sampler into the urine, as shown, for **15 seconds only**.



2. Keeping the test stick pointing downwards, take the cap off the handle and place it over the absorbent sampler. Wipe any excess urine off the test stick.

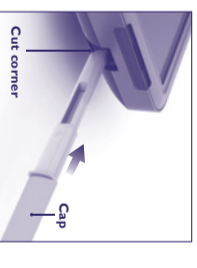
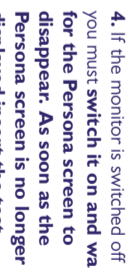


3. Once you have removed the cap, switch it back on. The screen will ask you to remove the test stick. Throw the test stick away with your normal household waste. You must not reuse a test stick.

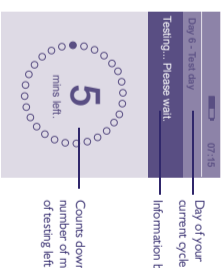


4. If the monitor is switched off you must switch it on and wait for the Persona screen to disappear. As soon as the Persona screen is no longer displayed, insert the test stick slot straight away and place the monitor on a flat surface.

While you are testing, **do not** hold the test stick with the absorbent sampler pointing upwards as the result may be affected.



5. Once testing has finished, the alarm will sound. If the monitor is off, switch it back on. The screen will ask you to remove the test stick. Throw the test stick away with your normal household waste. You must not reuse a test stick.



6. Once you have removed the test stick, the screen will show whether it is a green day or a red day.

Testing errors

If an error occurs during testing the screen will display an error message. Refer to the monitor instruction booklet for further information.

* Persona is 94% reliable if you follow the instructions properly and use it as the only method of contraception. This means that if 100 women use Persona for one year, we expect 6 will become pregnant because they have had sex on a day when Persona incorrectly showed they were not at risk of becoming pregnant (green day).

Persona is a trade mark. This device is intended for self testing. For *in vitro* diagnostic use only. **IVD** Store at room temperature. Keep out of the reach of children. Use test stick once. Do not use if the foil wrapper is damaged. Do not use a test stick that has passed its expiry date.

www.Persona.info
 Advisors available 07:00 – 15:00hrs Mon-Fri, excluding Bank Holidays.
UK - 0800 917 2710 •
IE - 1800 812 607
 Free from landlines, mobiles may be charged. All calls are recorded and may be monitored for quality purposes. Please be ready to quote the LOT number.

Manufacturer: SPD Swiss Precision Diagnostics GmbH, Route de St Georges 47, 1213 Petit-Lancy, Geneva, Switzerland.
 © 2015 SPD Swiss Precision Diagnostics GmbH. All rights reserved.



2300405.01 10-2015

Dessa teststickor ska endast användas med en PERSONA-monitor. Du måste läsa instruktionsboken som medföljer monitorn samt dessa instruktioner och se till att du uppfyller alla kriterier innan du använder teststickorna. Om du har tappat bort din instruktionsbok kan du ringa till PERSONA-linjen på det angivna telefonnumret och be om ett nytt exemplar kostnadsfritt.

Om din PERSONA-monitor inte är samma som den som visas i dessa instruktioner kan du ändå använda stickorna. Se avsnittet "Så här testas du" i broschyren till din monitor.
Om du behöver en ny broschyr kan du besöka vår webbplats eller ringa till vår rådgivningslinje.

www.PERSONA.info

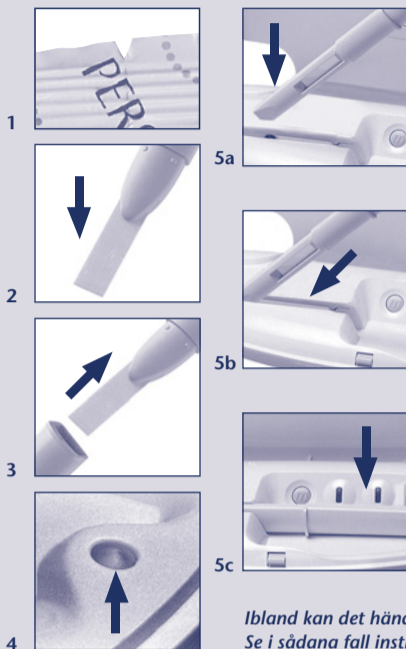
Produkt rådgivning är tillgänglig helgfri måndag till fredag mellan 09.00 och 12.00. Det kanske inte alltid är möjligt att tala med en svensk rådgivare och dina samtal blir då besvarade på engelska.

☎ 020 100 507

Gratis samtal från fasta nät, kan kosta från mobiltelefon. Alla samtal spelas in och kan övervakas för kvalitetskontroll. Vänligen ha LOT-numret tillgängligt.

Så här testas du

1. Ta en teststicka ur förpackningen, riv av folieomslaget längs perforeringen, avlägsna teststickan och använd den genast.
2. Placera endast provtagardelen av teststickan nedåtriktad i urinstrålen i **3 sekunder**. Det är tillräckligt länge för att säkerställa att provtagardelen är tillräckligt blöt.
3. Håll teststickan nedåtriktad samtidigt som du tar av locket från hållaren och placerar det över teststickans "blöta" del. Torka bort överflödiga urin från teststickans hölje.
4. Starta monitorn. Du **måste vänta** tills den gula testlampan lyser innan du för in teststickan. Du måste föra in teststickan **inom 15 minuter** efter att den har blivit "blöt".



5. Håll teststickan i locket med det skurna hörnet på teststickan nedåtriktad (a) och för in den i testöppningen (b). Tryck ned teststickan ordentligt tills den ligger platt (c). När du har fört in teststickan på rätt sätt* börjar den gula testlampan att blinka i **fem minuter** under tiden som monitorn analyserar informationen på din teststicka. När det är klart slocknar den gula testlampan.

6. När den gula testlampan har slutat blinka ska du avlägsna teststickan och KASTA DEN (i hushållsoporna). Monitorn visar genast antingen en röd eller en grön lampa. Om monitorn har stängt av sig själv trycker du på öppningshaken för att starta den igen.**

*Om inte teststickan har placerats på rätt sätt börjar inte den gula lampan att blinka. Avlägsna teststickan och se till att den gula testlampan fortfarande lyser. För därefter in den i testöppningen på nytt.

**Om du startar monitorn medan teststickan fortfarande är i testöppningen ser du 3 . Avlägsna teststickan så att den röda eller gröna lampan lyser.

Ibland kan det hända att du behöver testa med uppsamlad urin. Se i sådana fall instruktionsboken som medföljde din monitor.

Viktiga punkter att komma ihåg:

- Testa endast när den gula testlampan lyser.
- Testa alltid med din morgonurin.
- Se till att den gula testlampan lyser innan du för in teststickan.
- För in teststickan i testöppningen inom 15 minuter efter att den har blivit "blöt".
- Använd aldrig teststickor från olika partier under en och samma cykel.

- Om "bok"-symbolen visas i visningsskärmen, se instruktionsboken.
- Använd aldrig en teststicka mer än en gång.
- Använd inte teststickor som har varit öppnade i mer än några minuter eller vars folieomslag är skadat.
- Använd inte en teststicka som har passerat utgångsdatum (se förpackningens sida).

OBS!

PERSONA MÅSTE ANVÄNDAS I ENLIGHET MED DE MEDFÖLJANDE INSTRUKTIONERNA. PERSONA SKYDDAR INTE MOT SEXUELLT ÖVERFÖRBARA INFEKTIONER ELLER HIV, D.V.S. VIRUSET SOM ORSAKAR AIDS. DEN HÄR ENHETEN ÄR AVSEDD ATT ANVÄNDAS FÖR SJÄLVTESTER. ENDAST FÖR IN VITRO-DIAGNOSTIK. FÅR INTE FÖRTÄRAS. INTE FÖR INVÄRTES BRUK. FÖRVARA VID RUMSTEMPERATUR. FÖRVARA OÄTKOMLIGT FÖR BARN.

Användningskriterier

Du får INTE använda PERSONA om ...

- dina cykler är kortare än 23 dagar
- dina cykler är längre än 35 dagar (längden på din cykel beräknas från din första mensdag till dagen innan din nästa mens börjar)
- du har erfart klimakteriesymtom
- du ammar
- du genomgår hormonbehandlingar, t.ex. använder hormonpreventivmedel eller genomgår fertilitetsbehandlingar eller hormonsättningsbehandling
- du genomgår annan behandling som kan påverka din cykel
- du tar antibiotika som innehåller tetracykliner – om du är osäker på om den antibiotika du tar innehåller tetracykliner ska du rådfråga din farmaceut eller läkare
- du har nedsatt lever- eller njurfunktion eller polycystiskt ovariesyndrom

du inte kan acceptera graviditetsrisken som förknippas med användning av PERSONA.

Du kan inte använda PERSONA omedelbart om ...

- du nyligen har eller för närvarande använder:
 - hormonpreventivmedel, t.ex. p-piller, ett hormonutsöndrande livmoderlinnlagg, implantat, injektioner eller akuta preventivmedel
 - som kan påverka din cykel. Rådfråga din läkare
- Du måste vänta tills du har slutat att använda hormonpreventivmedel eller avslutat behandlingen på inrådan av din läkare. Därefter MÅSTE du vänta tills du har haft minst två på varandra följande naturliga menscykler som varar 23–35 dagar vardera och har påbörjat din tredje mens innan du använder PERSONA. Eftersom hormonbehandlingar kan påverka din cykel kan det hända att du måste vänta i flera månader innan du kan avgöra

huruvida dina naturliga cykler varar mellan 23 och 35 dagar. Om du inte väntar blir tillförlitligheten hos PERSONA avsevärt försämrad

- du nyligen har varit gravid (även om graviditeten inte fullbordades). Du måste vänta innan du börjar använda PERSONA (se ovan)
- du nyligen har ammat. Du måste helt upphöra med amningen och sedan vänta innan du börjar använda PERSONA (se ovan)

Observera att under tiden som du väntar på att börja använda PERSONA finns det en risk att du blir gravid. Rådfråga din mödravårdscentral eller läkare om preventivmedel. Ring till PERSONA-linjen eller rådfråga din läkare eller farmaceut om du behöver ytterligare råd.

Så här börjar du använda PERSONA igen

Om du inte har använt PERSONA under mer än 1 cykel måste du programmera om din monitor. Det är viktigt att du läser följande information först.

- Kontrollera att det fortfarande är lämpligt att du använder PERSONA (se informationen ovan eller instruktionsboken).
- När du programmerar om din monitor försvinner all tidigare information om dina cykler.
- Åtgärden går inte att ångra – tidigare sparad information kan inte återställas.
- PERSONA betraktar dig som en "ny" användare och kommer att begära 16 test under den första cykeln efter omprogrammeringen. Därför måste du köpa 16 teststickor med SAMMA PARTINUMMER innan du fortsätter.
- Som "ny" användare kan det hända att du upplever ett större antal "röda" dagar innan PERSONA har skaffat mer information.
- Du behöver en PERSONA-teststicka för att programmera om din monitor. Teststickan kan antingen vara använd eller oanvänd. Därför kan det vara bra att spara en

teststicka från din senaste cykel till när det dags att programmera om din monitor. Om du inte har någon överbliven teststicka kan du använda någon av de 16 teststickorna som du har köpt för att använda under din första cykel efter omprogrammeringen. I undantagsfall innebär detta att du missar ett test eftersom din monitor efterfrågar 16 test (dag 6 och 9–23) under den första cykeln efter omprogrammeringen och du inte kan återanvända teststickan. Om din cykellängd vanligtvis är 28 dagar eller kortare bör du hoppa över testet som efterfrågas på dag 23. Om din cykellängd vanligtvis är 29 dagar eller längre bör du hoppa över testet som efterfrågas på dag 9.

- Se till att batterierna i din monitor fungerar innan du programmerar om den.

Så här programmerar du om

1. Öppna monitorn och vänta tills den stängs av (30 sekunder).
2. När monitorn har stängts av för du in en PERSONA-teststicka i testöppningen. Kontrollera placeringen noggrant, eftersom

det inte finns någon gul lampa som talar om för dig att teststickan sitter ordentligt.

3. Håll inne "m"-knappen samtidigt som du utför steg 4, 5 och 6 nedan.
4. Tryck på öppningshaken för att starta monitorn.



5. En 3 -symbol visas*. Fortsätt att hålla nere "m"-knappen och låt teststickan sitta kvar i samma position.
6. Efter cirka 15 sekunder börjar alla tre lamporna att blinka hastigt och alla symboler på visningsskärmen visas. En 3 visas återigen. Nu kan du släppa "m"-knappen och avlägsna teststickan.
7. Du bör se följande symboler på din visningsskärm "--m". Nu är din PERSONA-monitor omprogrammerad och redo att användas.



*Om bok-symbolen inte visas har teststickan inte förts in ordentligt.

Ingen preventivmetod ger 100 % skydd mot graviditet. Baserat på oberoende laboratoriestudier är PERSONA 94 % tillförlitligt om du följer instruktionerna noggrant och använder det som din enda preventivmetod. Detta innebär att om 100 kvinnor använder PERSONA under ett års tid, förväntas sex av kvinnorna att bli gravida till följd av att de har sex på en "grön dag" på grund av att PERSONA felaktigt har identifierat deras fertila dagar. Tillförlitligheten hos PERSONA bygger på att du inte har sex på någon av dina "röda dagar". Risken att bli gravid är betydligt högre om du har sex på en "röd dag", även om du använder en barriärmetod som preventivmedel, t.ex. en kondom.

Disse testpinnene skal bare brukes med en PERSONA-monitor. Du må lese brukerveiledningen som leveres med monitoren din og dette pakningsvedlegget, og sikre at du vet at du oppfyller kriteriene for bruk, før du bruker disse testpinnene. Dersom du har mistet brukerveiledningen din, kan du ringe PERSONA-telefonen på det nummeret som vises og be om en ny gratis, kopi.

Hvis PERSONA-monitoren din ikke er den samme som vist i dette pakningsvedlegget, kan du likevel bruke disse testpinnene. Se avsnittet «Slik tester du» i heftet til monitoren. Hvis du trenger et nytt hefte, kan du gå til nettstedet vårt eller ringe hjelpetelefonen vår.

www.PERSONA.info

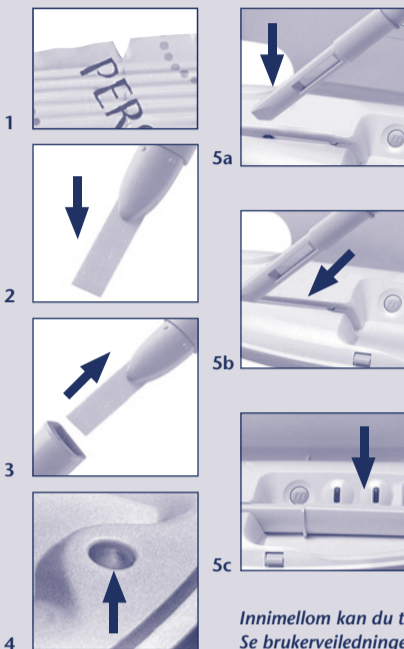
Produktrådgivningen er åpen mandag til fredag kl. 9.00-12.00 unntatt helligdager. Din samtale vil bli besvart på engelsk og om nødvendig bli håndtert via en oversetter.

☎ 800 10 218

Samtaler er gratis fra fasttelefon, kan koste fra mobiltelefon. Alle samtaler spilles inn og kan overvåkes i forbindelse med kvalitetssikring. Vennligst oppgi partinummeret fra produktforpakningen.

Slik tester du

1. Ta en testpinne fra esken, riv av beskyttelsesfolien ved «hakket», ta ut testpinnen og bruk den umiddelbart.
2. Bare plasser testpinnens oppsugingsende pekende nedover i urinstrømmen i **tre sekunder**. Det er lenge nok til at oppsugingsenden blir tilstrekkelig våt.
3. Hold testpinnen pekende nedover, ta hetten av håndtaket og plasser den over den «våte» enden av testpinnen. Tørk av all overflødig urin fra testpinnedekslat.
4. Slå monitoren på. Du **må vente** til det gule testlyset vises før du fører inn testpinnen. Du må sette inn testpinnen **innen 15 minutter** etter at den ble våt.



5. Hold testpinnen i hetten, med det avkuttete hjørnet av testpinnen pekende nedover (a) og sett den inn i testpinnesporet (b). Skyv testpinnen hardt ned til den ligger flatt (c). Når du har satt inn testpinnen på riktig måte* blinker det gule testlyset i **fem minutter** mens monitoren tolker informasjonen fra testpinnen din. Etter dette, slukkes det gule testlyset.
6. Når det gule testlyset har sluttet å blinke, fjerner du testpinnen og KASTER DEN (i beholderen for husholdningsavfall). Monitoren vil umiddelbart vise et rødt eller et grønt lys. Hvis monitoren har slått seg av, trykker du på åpneknappen for å slå den på igjen.**

*Hvis testpinnen ikke er korrekt plassert, vil ikke det gule testlyset blinke. Fjern testpinnen og forsikre deg om at det gule testlyset fortsatt er tent, og sett testpinnen tilbake i testpinnesporet.

**Hvis du slår monitoren på når testpinnen fortsatt er i testpinnesporet, vil du se 3 . Fjern testpinnen, så vil det røde eller grønne lyset vises.

Innimellom kan du trenge å teste med urin samlet i beholder. Se brukerveiledningen som er levert med monitoren din.

Viktige punkter å huske på:

- Test kun når det gule testlyset er tent
- Test alltid med dagens første urin
- Sikre at det gule testlyset er på før du setter inn testpinnen
- Sett testpinne din inn i testpinnesporet innen 15 minutter etter at den ble våt
- Bruk aldri testpinner fra forskjellige partier i én syklus

- Hvis boksymbolet vises på skjermen, se brukerveiledningen
- Testpinnen skal aldri brukes mer enn én gang
- Ikke bruk testpinner som har ligget uinnpakket i mer enn noen minutter eller som er pakket i skadet foliepakning
- Ikke bruk testpinnen etter utløpsdatoen (se bunnen av esken)

MERK:

PERSONA MÅ BRUKES I SAMSVAR MED MEDFØLGENDE INSTRUKSJONER.

PERSONA TILBYR INGEN BESKYTTELSE MOT SEKSUELT OVERFØRBARE SYKDOMMER ELLER HIV, VIRUSET SOM FØRER TIL AIDS.

ENHETEN ER MENT FOR SELVTESTING.

KUN FOR IN VITRO-DIAGNOSTISERING.

MÅ IKKE INNTAS. IKKE TIL INNVERTS BRUK.

OPPBEVARES VED RUMTEMPERATUR.

OPPBEVARES UTILGJENGELIG FOR BARN.

Kriterier for bruk

Du må IKKE bruke PERSONA hvis ...

- syklusene dine er kortere enn 23 dager
- syklusene dine er lengre enn 35 dager (Sykluslengden beregnes fra den dagen én menstruasjon starter, til dagen før neste menstruasjon starter.)
- du har opplevd symptomer på overgangsalderen
- du ammer
- du bruker hormonbehandling, f.eks. hormonelle prevensjonsmidler, fertilitetsbehandlinger, hormonerstatningsbehandling
- du bruker enhver annen behandling som kan påvirke syklusen din
- du for tiden tar antibiotika som inneholder tetrasykliner. Hvis du er i tvil om antibiotikaen du tar inneholder tetrasykliner, bør du ta kontakt med apoteket eller legen din

- du har svekket lever- eller nyrefunksjon eller polycystisk ovarialsyndrom
- du ikke kan akseptere risikoen for graviditet som er tilknyttet bruk av PERSONA.

Du kan ikke bruke PERSONA med det samme hvis ...

- du nylig har brukt eller for tiden bruker:
 - hormonelle prevensjonsmidler som f.eks. p-piller, intrauterin prevensjonsenhet, implantater, injeksjoner, nødprevensjon
 - behandlinger som påvirker syklusen din. Be om råd fra legen
- Du må vente til du har sluttet å bruke hormonelle prevensjonsmidler eller avsluttet behandlingsforløpet, som instruert av legen din. Deretter MÅ du vente til du har hatt minst to naturlige, påfølgende sykluser, som hver har vart 23–35 dager, og vente til den tredje menstruasjonen starter

før du bruker PERSONA. Fordi hormonelle behandlinger kan påvirke syklusen din, kan du måtte vente i flere måneder før du vet om de naturlige syklusene dine er på mellom 23 og 35 dager. Hvis du ikke ønsker å vente, vil påliteligheten til PERSONA være betydelig redusert.

- du nylig har vært gravid (selv om svangerskapet ble avbrutt). Du må vente før du begynner å bruke PERSONA (se over)
- du nylig har ammet. Du må avslutte ammingen helt og så må du vente før du begynner å bruke PERSONA (se over).

Merk deg at mens du venter på å begynne å bruke PERSONA er det risiko for at du kan bli gravid. Ta kontakt med en klinikk for familieplanlegging eller legen din for råd om prevensjonsmidler. Ring PERSONA-telefonen eller ta kontakt med legen din eller apoteket for ytterligere råd.

Slik starter du å bruke PERSONA igjen

Dersom du ikke har brukt PERSONA i mer enn én syklus, vil du være nødt til å omprogrammere monitoren din. Det er viktig at du leser de følgende merknadene først.

- Kontroller at du fortsatt kan bruke PERSONA (se over eller i brukerveiledningen).
- Omprogrammeringen av monitoren vil slette all tidligere informasjon som er lagret om syklusene dine.
- Prosedyren kan ikke angres – tidligere lagret informasjon kan ikke hentes frem igjen.
- PERSONA vil oppfatte deg som en «ny» bruker og vil forespørre 16 tester i den første syklusen etter omprogrammeringen. Derfor må du kjøpe 16 testpinner med SAMME PARTINUMMER (LOT) før du fortsetter.
- Som en «ny» bruker kan du oppleve et høyere antall «røde» dager, frem til PERSONA oppnår mer informasjon.
- Du vil trenge en PERSONA-testpinne for å omprogrammere monitoren. Testpinnen kan være tidligere brukt eller ubrukt. Derfor kan det lønne seg å ta vare på en testpinne fra din siste syklus, for å bruke den til å programmere monitoren på nytt når du er

klar. Hvis du ikke har en ekstra testpinne kan du bruke én av de 16 testpinnene du har kjøpt til den første syklusen din etter omprogrammeringen. Det vil føre til at det unntaksvis mangler en testpinne, fordi monitoren vil be om 16 tester (dag 6 og 9–23) i den første syklusen etter omprogrammeringen, og du vil ikke kunne bruke testpinnen om igjen. Hvis sykluslengden din vanligvis er på 28 dager eller mindre, bør du droppe den forespurte testen på dag 23. Hvis sykluslengden din vanligvis er på 29 dager eller mer, bør du droppe den forespurte testen på dag 9.

- Forsikre deg om at batteriene i monitoren fungerer før du omprogrammerer.

Prosedyre for omprogrammering

1. Åpne monitoren din og vent til den slår seg av (30 sekunder).
2. Når monitoren har slått seg av, setter du inn en -testpinne i testpinnesporet, kontrollerer posisjonen nøye ettersom det ikke vil være noe blinkende gult testlys som forteller om testpinnen ble satt korrekt inn.

3. Trykk og hold inne «m»-knappen mens du fullfører trinn 4, 5 og 6 nedenfor.
4. Trykk på åpneknappen for å slå monitoren på.



5. Et 3 symbol vises*. Fortsett å holde inne «m»-knappen og la testpinnen være i posisjon.
6. Etter omtrent 15 sekunder vil alle de tre lysene blinke en kort stund og alle symbolene på skjermen vises. Et 3 vises igjen. Nå kan du slippe opp «m»-knappen og fjerne testpinnen.
7. Du skal se følgende symboler på skjermen «--m». Din PERSONA-monitor er nå omprogrammert og klar for bruk.



*Hvis boksymbolet ikke vises er ikke testpinnen satt korrekt inn.

Det finnes ingen prevensjonsmetode som kan gi 100 % beskyttelse mot graviditet. Basert på uavhengige studier har man funnet at PERSONA er **94 % pålitelig** når den brukes i samsvar med instruksjonene og som eneste prevensjonsmetode. **Det betyr at hvis 100 kvinner bruker PERSONA i ett år, forventes det at seks av dem blir gravide som følge av sex på en lysegrønn dag fordi PERSONA feilaktig har identifisert deres fertile dager.** Påliteligheten til PERSONA er avhengig av avholdenhet på alle «røde» dager. Risikoen for å bli gravid er betraktelig høyere hvis du har sex på en «rød» dag, selv om du bruker en barrieremetode for prevensjon, som f.eks. kondom.

Disse prøvepinde bør kun bruges med en PERSONA-monitor. Du skal læse brugsanvisningen, der følger med din monitor, samt denne pjeces og sikre, at du er overbevist om, at du opfylder kriterierne for brug, inden du bruger disse prøvepinde. Hvis du har mistet din brugsanvisning, skal du ringe til PERSONA-linjen på det anførte nummer og bede om et nyt eksemplar, uden beregning.

Hvis din PERSONA-monitor ikke er den samme som den, der er vist i denne brugsanvisning, kan du stadig bruge disse prøvepinde. Der henvises til afsnittet "Sådan tester du" i din monitors brugsanvisning. Hvis du har brug for en ny vejledningsbrochure, kan du besøge vores websted eller ringe til vores hjælpelinje.

www.PERSONA.info

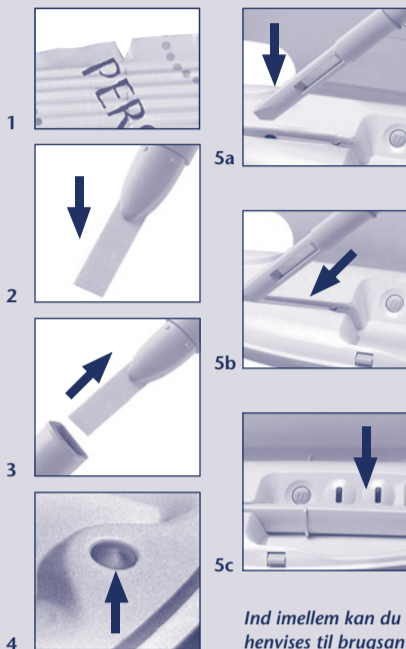
Produktrådgivningen er åben alle hverdage mellem kl. 9.00-12.00. Din samtale vil blive besvaret på engelsk, og om nødvendigt via en oversætter.

☎ 80 88 60 29

Gratis opkald fra fastnet telefoner, der kan opkræves gebyr ved opkald fra mobiltelefoner. Alle opkald bliver optaget og kan monitoreres mhp. kvalitetsformål. Du bedes have produktpakningens lot-nummer klar.

Sådan tester du

1. Tag en prøvepind fra æsken, riv beskyttelsesfolien over ved hakket, tag prøvepinden ud, og brug den med det samme.
2. Anbring kun prøvepindens prøvetagningsende nedad i urinstrålen i **3 sekunder**. Det er tid nok til at sikre, at prøvetagningsenden er tilstrækkelig våd.
3. Mens prøvepinden holdes nedad, skal du tage låget af håndtaget og anbringe det over prøvepindens "våde" ende. Tør eventuel overskydende urin af prøvepindens etui.
4. Tænd for din monitor. Du skal **vente**, til den gule testlampe vises, inden du sætter din prøvepind i. Du skal sætte din prøvepind i **inden for 15 minutter** efter at have "gjort den våd".



Ind imellem kan du skulle teste med indsamlet urin, så der henvises til brugsanvisningen, som fulgte med din monitor.

5. Hold prøvepinden i låget, mens prøvepindens afskårne hjørne peger nedad (a), og sæt den i sprækken til prøvepinden (b). Skub prøvepinden godt ned, til den ligger fladt (c). Når du har sat prøvepinden korrekt i*, blinker den gule testlampe i **fem minutter**, mens monitoren fortolker oplysningerne fra din prøvepind. Derefter slukkes den gule testlampe.
6. Når den gule testlampe stopper med at blinke, skal du fjerne prøvepinden og KASSERE DEN (med dit husholdningsaffald). Din monitor vil omgående vise enten en rød eller grøn lampe. Hvis monitoren er slukket, skal du trykke på Åbn Haspe for at tænde for den igen.**

*Hvis prøvepindene ikke er anbragt korrekt, blinker den gule testlampe ikke. Fjern prøvepinden, kontroller, at den gule testlampe stadig lyser, mens du sætter den i sprækken til prøvepinden igen.

**Hvis du tænder for monitoren, mens prøvepinden stadig sidder i testsprækken, vil du se 3 . Fjern prøvepinden, og den røde eller grønne lampe vises.

Punkter, der er vigtige at huske:

- Test kun, når den gule testlampe lyser
- Test altid med dagens første urin
- Sørg for, at den gule testlampe lyser, inden du sætter prøvepinden i
- Sæt din prøvepind i sprækken til prøvepinden inden for 15 minutter, efter du har "vædet" den
- Brug aldrig prøvepinde fra forskellige sammenpakninger i én cyklus

- Der henvises til brugsanvisningen, hvis "Bog"-symbolet vises på den digitale test.
- Brug aldrig en prøvepind mere end én gang
- Brug aldrig prøvepinde, der har været pakket ud i mere end nogle få minutter, eller hvis beskyttelsesfolien er beskadiget
- Brug aldrig prøvepinde efter udløbsdatoen (se æskens ende)

BEMÆRK:

PERSONA SKAL BRUGES I OVERENSSTEMMELSE MED DEN MEDFØLGENDE VEJLEDNING. PERSONA YDER INGEN BESKYTTELSE MOD KØNSSYGDOMME ELLER HIV, VIRUSSEN, DER FORÅRSAGER AIDS. DENNE ENHED ER BEREGNET TIL SELVTESTNING. KUN TIL BRUG VED IN VITRO-DIAGNOSTICERING. MÅ IKKE INDTAGES. IKKE TIL INDVENDIG BRUG. OPBEVARES VED STUETEMPERATUR. SKAL OPBEVARES UTILGÆNGELIGT FOR BØRN.

Kriterier for brug

Du må IKKE bruge PERSONA, hvis ...

- dine cyklusser er kortere end 23 dage
- dine cyklusser er længere end 35 dage (Cykluslængden beregnes fra første dag, hvor menstruationen starter, til dagen inden den næste menstruation starter).
- du oplever symptomer på overgangsalderen
- du ammer
- du modtager hormonbehandling, f.eks. hormonel prævention, fertilitetsbehandlinger, HRT
- du bruger nogen anden behandling, som kan påvirke din cyklus
- du i øjeblikket tager antibiotika, som indeholder tetracykliner. Hvis du er i tvivl, om det antibiotikum du tager, indeholder tetracykliner, skal du spørge apoteket eller din læge til råds.

- du har nedsat lever- eller nyrefunktion eller polycystisk ovariesyndrom
- du ikke er i stand til at acceptere risikoen for graviditet, som er forbundet med brugen af PERSONA.

Du kan ikke bruge PERSONA med det samme, hvis ...

- du for nylig har brugt eller i øjeblikket bruger:
 - hormonelle præventionsmidler, dvs. p-piller, en hormonafgivende, intrauterin anordning, implantater, indsprøjtninger, nødprævention
 - behandlinger, der kan påvirke din cyklus. Spørg din læge til råds
- Du skal vente, til du er ophørt med at bruge hormonprævention eller har afsluttet dit behandlingsforløb som anvist af din læge. Derefter SKAL du vente, til du har haft mindst to naturlige cyklusser i træk, hver på 23-35 dage, og din tredje menstruation starter, inden du

bruger PERSONA. Da hormonbehandling kan påvirke din cyklus, kan de tage flere måneder, før du ved, om dine naturlige cyklusser er 23-35 dage lange. Hvis du ikke venter, vil pålideligheden ved brug af PERSONA være væsentligt nedsat

- du for nylig har været gravid (selv hvis graviditeten ikke varede ni måneder). Du skal vente, inden du starter med at bruge PERSONA (se ovenfor)
- du for nylig har ammet. Du skal stoppe helt med at amme og derefter vente, inden du starter med at bruge PERSONA (se ovenfor)

Bemærk, at mens du venter på at bruge PERSONA, er du udsat for at blive gravid. Tal med din familieplanlægningsklinik eller din læge, hvis du har brug for råd om prævention. Ring til PERSONA-linjen, eller tal med din læge eller apoteket, hvis du har brug for yderligere råd.

Sådan starter du med at bruge PERSONA igen

Hvis du ikke har brugt PERSONA i mere end 1 cyklus, skal du omprogrammere din monitor. Det er vigtigt, at du først læser de følgende bemærkninger.

- Bekræft, at du stadig er egnet til at bruge PERSONA (se ovenfor eller brugsanvisningen).
- Omprogrammering af din monitor sletter alle tidligere oplysninger, som er gemt om dine cyklusser.
- Proceduren kan ikke fortrydes - tidligere gemte oplysninger kan ikke genoprettes.
- PERSONA vil se dig som en "ny" bruger og vil bede om 16 tests i den første cyklus efter omprogrammering. Derfor skal du købe 16 prøvepinde med samme BATCH-(PARTI)-NUMMER, inden du fortsætter.
- Som en "ny" bruger kan du komme ud for flere "Røde" dage, til PERSONA opnår flere oplysninger.
- Du skal bruge en PERSONA prøvepind til at omprogrammere din monitor. Prøvepinden kan være blevet brugt tidligere eller være ubrugt. Derfor kan du gemme en prøvepind fra din sidste cyklus, til du er klar til at

omprogrammere din monitor. Hvis du ikke har en ekstra prøvepind, kan du bruge en af de 16 tests, du har købt til din første cyklus efter omprogrammering. Som en undtagelse betyder dette, at du går glip af en test, da din monitor vil bede om 16 tests (dag 6 og 9-23) i den første cyklus efter omprogrammering, og du vil ikke kunne bruge prøvepinden igen. Hvis din cykluslængde normalt er højst 28 dage, skal du springe den test over, som der bedes om på dag 23. Hvis din cykluslængde normalt er 29 dage eller mere, skal du springe den test over, som der bedes om på dag 9.

- Sørg for, at der er fungerende batterier i din monitor inden omprogrammering.

Omprogrammeringsprocedure

1. Åbn din monitor, og vent til den slukker (30 sekunder).
2. Når din monitor er slukket, skal du sætte en PERSONA prøvepind i sprækken til prøvepinden, mens du omhyggeligt kontrollerer positionen, da der ikke er nogen

gul testlampe til at fortælle dig, at prøvepinden er sat korrekt i.

3. Tryk og hold knappen "m" nede, mens du gennemfører trin 4, 5 og 6 herunder.
4. Tryk på Åbn Haspe for at tænde for din monitor.



5. Et 3 vises*. Fortsæt med at holde knappen "m" nede, og efterlad prøvepinden på plads.
6. Efter ca. 15 sekunder blinker alle tre lamper kort, og alle symboler vises på den digitale test. Et 3 vises igen. Nu kan knappen "m" slippes og prøvepinden fjernes.
7. Du bør se følgende symboler på din digitale test: "--m". Nu er din PERSONA-monitor omprogrammeret og klar til brug.



*Hvis Bog-symbolet ikke vises, er prøvepinden ikke isat korrekt.

Ingen præventionsmetode kan yde 100 % beskyttelse mod graviditet. PERSONA er 94 % pålidelig baseret på uafhængige forsøg, når den bruges i overensstemmelse med vejledningen og som den eneste præventionsmetode. Det betyder, at hvis 100 kvinder bruger PERSONA i ét år, forventes 6 at blive gravide efter samleje på dage med grøn lampe som følge af, at PERSONA fejlagtigt identificerer deres frugtbare dage. Pålideligheden ved PERSONA er afhængig af afholdenhed på alle "Røde" dage. Risikoen for graviditet er betydelig større, hvis du har samleje på en "Rød" dag, selv hvis du bruger en barrieremetode, f.eks. kondom.

Testipuiikkoja tulee käyttää ainoastaan PERSONA-monitorin kanssa. Lue ennen testipuiikkojen käyttämistä monitorin mukana toimitetut käyttöohjeet ja tämä esite, jotta voit olla varma, että niiden käyttö sopii sinulle. Jos käyttöohjeet eivät ole enää sinulla tallessa, soita PERSONA-puhelinneuvontaan ja pyydä uusia käyttöohjeita. Saat ne veloitusetta.

Jos PERSONA-monitori ei ole sama kuin tässä esitteessä on kuvattu, voit silti käyttää näitä testipuiikkoja. Katso monitorin ohjeiden kohta Testin tekeminen. Jos tarvitset uudet ohjeet, käy verkkosivustollamme tai soita puhelinneuvontaamme.

www.PERSONA.info

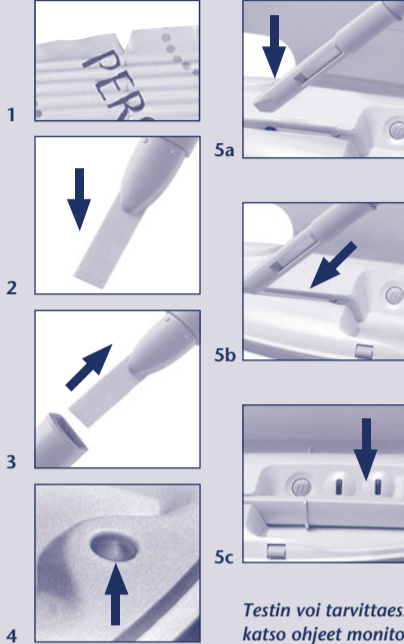
Tuoteneuvoja on paikalla arkipäivisin kello 10-13. Suomenkielinen tuoteneuvoja ei aina ole paikalla ja puheluasi saatetaan vastata englanniksi.

☎ 0800 774 150

Lankapuhelut ovat ilmaisia, matkapuheluista saatetaan veloittaa. Kaikki puhelut nauhoitetaan ja valvotaan laadunvalvontatarkoituksessa. Varaudu ilmoittamaan pakkauksen eränumero.

Testin tekeminen

- Ota laatikosta yksi testipuiikko, repäise suojakääre auki kolon kohdalta, ota testipuiikko ja käytä se välittömästi.
- Pidä testipuiikon näytteenottopäätä alaspäin suunnattuna virtasuuihkun alla **3 sekuntia**. Tässä ajassa näytteenottopää ehtii kastua riittävästi.
- Pidä testipuiikkoa alaspäin suunnattuna, ota suojuus pois varresta ja aseta se testipuiikon kastettuun päähän. Pyyhi ylimääräinen virtsa pois testipuiikon päältä.
- Kytke monitori päälle. **Odota**, että keltainen testivalo syttyy, ennen kuin asetat testipuiikon. Testipuiikko on asetettava testiaukkoon **15 minuutin** kuluessa sen kastamisesta virtsaan.



Testin voi tarvittaessa tehdä astiaan kerätystä virtsanäytteestä, katso ohjeet monitorin käyttöohjeista.

- Pidä testipuiikkoa suojuksesta leikattu kulma alaspäin suunnattuna (a) ja aseta se testipuiikkoaukkoon (b). Työnnä testipuiikkoa alas, kunnes se on vaakatasossa (c). Kun testipuiikko on asetettu oikein*, keltainen testivalo vilkkuu **viisi minuuttia**, jonka aikana monitori tulkitsee testipuiikon tietoja. Tämän jälkeen keltainen valo sammuu.
- Kun keltainen testivalo on lakannut vilkkumasta, irrota testipuiikko ja HEITÄ SE POIS (talousjätteen mukana). Monitoriin syttyy heti tämän jälkeen punainen tai vihreä valo. Jos monitori on sammunut, käynnistä se uudelleen painamalla avaussalppaa.**

*Jos testipuiikko on asetettu väärin, keltainen valo ei vilku. Poista testipuiikko, varmista, että keltainen valo palaa yhä, ja aseta testipuiikko takaisin aukkoon.

**Jos kytket monitorin päälle testipuiikon ollessa testiaukossa, näyttöön ilmestyy symboli 3 . Poista testipuiikko, jolloin näkyviin tulee punainen tai vihreä valo.

Tärkeitä muistettava seikkoja:

- Tee testi vain, kun keltainen testivalo palaa.
- Tee testi aina päivän ensimmäisestä virtsasta.
- Varmista ennen testipuiikon asettamista, että keltainen testivalo palaa.
- Aseta testipuiikko testiaukkoon 15 minuutin kuluessa sen kastamisesta virtsaan.
- Älä koskaan käytä saman kierron aikana eri erien testipuiikkoja.

- Jos näyttöön tulee kirjasyntä, katso sen merkitys käyttöohjeista.
- Käytä testipuiikkoa vain kerran.
- Älä käytä testipuiikkoa, jos se on ollut poissa suojakääreestään useita minutteja tai jos sen suojakääre on rikkoutunut.
- Älä käytä testipuiikkoa, jos sen viimeinen käyttöpäivä on umpeutunut (katso rasian päätä).

HUOMAUTUS:

PERSONA-MONITORIA ON KÄYTETTÄVÄ OHJEIDEN MUKAISESTI. PERSONA EI SUOJAA SUKUPOULITEITSE TARTTUVILTA INFECTIOILTA TAI AIDSIA AIHEUTTAVALTA HIV-VIRUKSELTA.

LAITE ON TARKOITETTU ITSETESTÄYKSEEN.

VAIN IN VITRO -DIAGNOSTISEEN KÄYTTÖÖN.

EI SAA SYÖDÄ. EI SISÄISEEN KÄYTTÖÖN.

SÄILYTETTÄVÄ HUONEENLÄMMÖSSÄ.

PIDETTÄVÄ POISSA LASTEN ULOTTUVILTA.

Käytön edellytykset

Älä käytä PERSONA-monitoria, jos...

- kuukautiskierron on lyhyempi kuin 23 päivää
- kuukautiskierron on pidempi kuin 35 päivää (Kuukautiskierron pituus määritetään laskemalla päivät kuukautisten alkamispäivästä seuraavien kuukautisten alkamista edeltävään päivään.)
- sinulla on ollut vaihdusuioireita
- imetät
- käytät hormonivalmisteita kuten hormonaalista ehkäisyä, saat hedelmällisyshoitoja tai hormonikorvaushoitoa
- saat mitä tahansa muuta hoitoa, joka saattaa vaikuttaa kiertoosi
- olet parhaillaan tetrasykliinejä sisältävällä antibioottilääkellä. Kysy apteekista tai lääkäriltäsi, jos et ole varma, sisältääkö käyttämäsi antibiootti tetrasykliinejä.

- sinulla on maksan tai munuaisten vajaatoimintaa tai munasarjojen monirakkuloireyhtymä
- et voi hyväksyä raskaaksi tulemisen riskiä, joka PERSONA-monitorin käyttöön liittyy.

Et voi käyttää PERSONA-monitoria välittömästi, jos...

- olet äskettäin käyttänyt tai käyttät parhaillaan:
 - hormonaalisia ehkäisyvalmisteita, kuten ehkäisytabletteja, hormonihoitoa, implantteja, ruiskeita tai jälkiehkäisyä
 - kiertoosi vaikuttavia hoitovalmisteita. Varmista asia lääkäriltäsi.
- Odota, että olet lopettanut hormonaalisten ehkäisyvalmisteiden käytön tai lääkekuurin lääkärin ohjeiden mukaisesti. Tämän jälkeen on odotettava, kunnes sinulla on ollut kaksi luonnollista 23–35 päivän pituista kiertoa peräkkäin ja kolmannet kuukautisesi alkavat, ennen kuin voit

käyttää PERSONA-monitoria. Hormonaaliset hoidot voivat vaikuttaa kiertoosi, ja siksi saatat joutua odottamaan useita kuukausia ennen kuin tiedät, onko normaalin kiertoosi pituus 23–35 päivää. Jos et odota, PERSONA-monitorin luotettavuus heikkenee merkittävästi.

- olet äskettäin ollut raskaana (vaikka raskaus olisi keskeytynyt ennenaikaisesti). Sinun on odotettava ennen kuin alat käyttää PERSONA-monitoria (ks. edellä).
- olet äskettäin imettänyt. Imettäminen on lopetettava kokonaan, minkä jälkeen sinun on odotettava ennen kuin alat käyttää PERSONA-monitoria (ks. edellä).

Huomaa, että odottaessasi PERSONA-monitorin käytön aloittamista, sinulla on riski tulla raskaaksi. Kysy ehkäisyneuvoja perhesuunnitteluneuvolasta tai lääkäriltä. Soita PERSONA-puhelinpalveluun tai pyydä tarkempia ohjeita lääkäriltä tai apteekista.

PERSONA-monitorin käytön aloittaminen uudelleen

Jos et ole käyttänyt PERSONA-monitoria yli yhteen kiertoon, monitori on ohjelmoitava uudelleen. On tärkeää, että luet ensin seuraavat huomioitavat seikat.

- Varmista, että PERSONA soveltuu edelleen itsellesi (katso edellä kuvatut edellytykset tai käyttöohje).
- Monitorin uudelleenohjelmointi tyhjentää kaikki sen muistiin aiemmin tallennetut tiedot kieroistasi.
- Toimintoa ei voi peruuttaa, eli aiemmin tallennettuja tietoja ei ole mahdollista palauttaa.
- Uudelleenohjelmoinnin jälkeen PERSONA katsoo sinut uudeksi käyttäjäksi ja pyytää tekemään 16 testiä ensimmäisen kierron aikana. Näin ollen sinun on hankittava 16 testipuiikkoa, joiden ERÄNUMERO on SAMA, ennen kuin voit jatkaa.
- "Uutena" käyttäjänä saatat saada enemmän "punaisia" päiviä, kunnes PERSONA saa lisää tietoa kieroistasi.
- Monitorin uudelleenohjelmointiin tarvitaan PERSONA-testipuiikko. Testipuiikko voi olla aiemmin käytetty tai käyttämätön.

Voit halutessasi säästää viimeisen kierron aikana käyttämäsi testipuiikon ja käyttää sen monitorin uudelleenohjelmointiin. Jos sinulla ei ole käytettyä testipuiikkoa, voit käyttää yhden 16 testistä, jotka ostit ensimmäistä kiertoasi varten uudelleenohjelmoinnin jälkeen. Tämä tarkoittaa, että sinulta jää poikkeuksellisesti yksi testi väliin monitorin pyytessä 16 testiä (päivät 6 ja 9–23) ensimmäisen uudelleenohjelmoinnin jälkeisen kierron aikana, koska testipuiikkoa ei voi käyttää uudelleen. Jos kiertosi pituus on tavallisesti 28 päivää tai vähemmän, jätä väliin päivänä 23 pyydetty testi. Jos kiertosi pituus on tavallisesti 29 päivää tai enemmän, jätä väliin päivänä 9 pyydetty testi.

- Varmista ennen uudelleenohjelmointia, että monitorissa on toimivat paristot.

Uudelleenohjelmointi

- Avaa monitori ja odota (30 sekuntia), kunnes se sammuu.
- Kun monitori on sammunut, aseta PERSONA-testipuiikko huolellisesti oikein päin testiaukkoon. Keltainen testivalo ei nyt

vilku sen merkiksi, että testipuiikko on asetettu oikein.

- Pidä m-painiketta painettuna, kun teet seuraavat vaiheet 4, 5 ja 6.
- Kytke monitori päälle painamalla avaussalppaa.



- Näyttöön tulee 3 -symboli.* Pidä m-painiketta edelleen alhaalla ja jätä testipuiikko paikoilleen.
- Noin 15 sekunnin kuluttua kaikki kolme valoa vilkkuvat lyhyesti ja näytön kaikki symbolit tulevat näkyviin. Näyttöön tulee uudelleen symboli 3 . Nyt voit vapauttaa m-painikkeen ja poistaa testipuiikon.
- Näytössä tulee näkyä seuraavat symbolit: --m. PERSONA-monitori on nyt ohjelmoitu uudelleen ja valmis käytettäväksi.



*Jos kirjasyntä ei ilmesty näyttöön, testipuiikko on asetettu väärin.

Mikään ehkäisy menetelmä ei pysty tarjoamaan 100-prosenttista suoja raskaudelta. Riippumattomien tutkimustietojen perusteella PERSONA-monitorin ehkäisyvarmuus on 94 %, kun sitä käytetään ohjeiden mukaisesti ja ainoana ehkäisykeinona. **Tämä tarkoittaa, että jos 100 naista käyttää PERSONAA vuoden ajan, kuusi heistä tulee oletettavasti raskaaksi oltauan yhdynnässä päivänä, jolloin PERSONA on virheellisesti tunnistanut heidän hedelmälliset päivänsä ja näyttänyt vihreää valoa. PERSONA-monitorin ehkäisyvarmuus riippuu siitä, pidättäydtytkö yhdynnästä kaikkina punaisina päivinä. Riski tulla raskaaksi on huomattavasti suurempi, jos olet yhdynnässä punaisena päivänä, vaikka käyttäisitkin hormoniton ehkäisy menetelmää, kuten kondomia.**

PERSONA

Deze teststaafjes dienen alleen te worden gebruikt in combinatie met een PERSONA Monitor. Lees de bij de Monitor geleverde gebruikershandleiding en deze instructies door en bepaal, voor u de teststaafjes gebruikt, of u voldoet aan de criteria. Als u uw gebruikershandleiding bent kwijtgeraakt, belt u de PERSONA-lijn op het weergegeven nummer om gratis een nieuw exemplaar aan te vragen.

Als u een andere PERSONA Monitor hebt dan op de afbeelding is weergegeven, kunt u deze teststaafjes alsnog gebruiken. Raadpleeg in het instructieboekje het gedeelte Wijze van testen. Hebt u een nieuw instructieboekje nodig? Ga dan naar onze website of bel onze advieslijn.

www.PERSONA.info

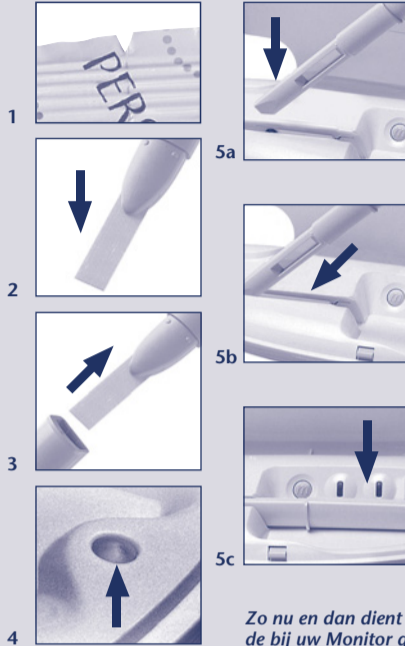
Onze adviseurs zijn aanwezig van ma t/m vrij van 8-16 uur, behalve op feestdagen.

☎ 0800 394 9031

Gratis vanaf het telefoonnetwerk, uw mobiele provider kan kosten in rekening brengen. Alle telefoongesprekken worden opgenomen en kunnen met het oog op de kwaliteitscontrole afgeluisterd worden. Houd het LOT-nummer van de verpakking gereed. Als onze Nederlandstalige medewerker niet beschikbaar is, helpt ons Engelstalige team u graag verder.

Wijze van testen

1. Haal een teststaafje uit het doosje, scheur de beschermende folie open op de plaats waar deze is ingekeept, haal het teststaafje eruit en gebruik het onmiddellijk.
2. Houd gedurende **3 seconden** het absorberende uiteinde van het teststaafje naar beneden gericht in de urinestraal. Dit is lang genoeg om het absorberende gedeelte voldoende nat te maken.
3. Blijf het teststaafje naar beneden gericht houden, neem de dop van het handvat en plaats de dop op het natte uiteinde van het teststaafje. Verwijder de urine die eventueel op de huls van het teststaafje terecht is gekomen.
4. Zet uw Monitor aan. U **moet wachten** tot het gele testlampje brandt voordat u uw teststaafje erin mag steken. U moet uw teststaafje **binnen 15 minuten** nadat u het staafje nat hebt gemaakt in de uitsparing steken.



5. Houd het teststaafje vast bij de dop, richt hierbij de afgesneden hoek van het teststaafje naar beneden (a) en steek het in de teststaafuitsparing (b). Duw het teststaafje stevig naar beneden, totdat het platligt (c). Wanneer u het teststaafje op correcte wijze in de teststaafuitsparing hebt geplaatst*, zal het gele testlampje gedurende **5 minuten** knipperen; de Monitor verwerkt in deze tijd de informatie van uw teststaafje. Hierna zal het gele testlampje uitgaan.
6. Wanneer het gele testlampje niet meer knippert, moet u het teststaafje verwijderen en WEGGOOIEN (bij het huishoudelijk afval). Op uw Monitor zal onmiddellijk een rood of groen lampje branden. Wanneer uw Monitor zichzelf heeft uitgeschakeld, moet u op de openingsknop drukken om de Monitor opnieuw aan te zetten.**

*Als het teststaafje niet goed op zijn plaats zit, zal het gele lampje niet gaan knipperen. Haal het teststaafje uit de teststaafuitsparing en plaats het terwijl het gele lampje nog brandt opnieuw in de teststaafuitsparing.

**Als u de Monitor aanzet wanneer het teststaafje nog in de teststaafuitsparing zit, wordt 3 weergegeven. Haal het teststaafje eruit; vervolgens gaat er een rood of groen lampje branden.

Zo nu en dan dient u een test met opgevangen urine uit te voeren; raadpleeg hiervoor de bij uw Monitor geleverde gebruikershandleiding.

Belangrijk:

- Test alleen wanneer het gele lampje brandt
- Test altijd met de eerste urine van de dag
- Wacht tot het gele testlampje brandt voordat u uw teststaafje erin steekt
- Steek uw teststaafje binnen 15 minuten nadat u het staafje nat hebt gemaakt in de uitsparing
- Gebruik tijdens een cyclus nooit Persona-teststaafjes uit verschillende batches

- Raadpleeg de gebruikershandleiding als het Boek-pictogram op de display wordt weergegeven
- Gebruik een teststaafje altijd maar 1 keer
- Gebruik geen teststaafjes die langer dan een paar minuten uit de verpakking zijn of waarvan het beschermende folie beschadigd is
- Gebruik een teststaafje niet na de vervaldatum (zie verpakking)

OPMERKING:

PERSONA MOET OVEREENKOMSTIG DE MEEGELEVERDE INSTRUCTIES WORDEN GEBRUIKT.

PERSONA BIJDT GEEN BESCHERMING TEGEN SEKSUEEL OVERDRAAGBARE AANDOENINGEN (SOA'S) OF HIV, HET VIRUS DAT AIDS VERORZAAKT.

DIT PRODUCT IS BEDOELD VOOR HET ZELF UITVOEREN VAN TESTS. ALLEEN VOOR DIAGNOSTISCH IN-VITROGEBRUIK.

NIET INNEMEN. NIET VOOR INWENDIG GEBRUIK. BIJ KAMERTEMPERATUUR BEWAREN. BUITEN BEREIK VAN KINDEREN HOUDEN.

Criteria voor gebruik

U moet PERSONA NIET gebruiken wanneer...

- uw cyclus minder dan 23 dagen duurt;
- uw cyclus meer dan 35 dagen duurt (de cyclustijd wordt berekend vanaf de eerste dag van de menstruatie tot de dag voor het begin van de volgende menstruatie);
- u verschijnselen van menopauze hebt;
- u borstvoeding geeft;
- u met hormonen wordt behandeld, bijv. hormonale voorbehoedsmiddelen, vruchtbaarheidsbehandelingen, hormoonvervangers;
- u andere behandelingen krijgt die uw cyclus kunnen beïnvloeden;
- u momenteel antibiotica gebruikt die tetracycline bevatten. Wanneer u niet zeker weet of de antibiotica die u gebruikt tetracycline bevatten, is het verstandig een apotheker of arts te raadplegen;

- u een verminderde lever- of nierfunctie of polycysteus-ovariumsyndroom hebt; u niet kunt aanvaarden dat gebruik van PERSONA nog een zekere mate van risico op een zwangerschap met zich meebrengt.

U kunt PERSONA niet onmiddellijk beginnen te gebruiken wanneer...

- u momenteel of onlangs:
 - hormonale voorbehoedsmiddelen, bijv. de pil, een hormoonspiraaltje, implantaten, injecties of noodanticonceptie (hebt) gebruikt;
 - behandelingen ondergaat/hebt ondergaan die uw cyclus beïnvloeden. Raadpleeg uw arts hierover.
- U moet wachten tot u geen hormonale anticonceptie meer gebruikt of tot u bent gestopt met de behandeling zoals uw arts u die heeft voorgeschreven. Vervolgens MOET u wachten tot u ten minste 2 natuurlijke, opeenvolgende cycli hebt gehad die elk 23 tot 35 dagen duurt en tot u voor de derde

keer menstrueert alvorens u PERSONA kunt gaan gebruiken. Aangezien hormoonbehandelingen uw cyclus kunnen beïnvloeden, zou het kunnen dat u een aantal maanden moet wachten voordat u weet of uw natuurlijke cyclus tussen de 23 en 35 dagen lang is. Als u niet wacht, dan is de betrouwbaarheid van PERSONA aanzienlijk verminderd;

- u onlangs zwanger bent geweest (zelfs als de zwangerschap niet is voldragen). U moet wachten voordat u PERSONA kunt gaan gebruiken (zie hierboven);
- u borstvoeding geeft. U moet volledig stoppen met het geven van borstvoeding en vervolgens wachten voordat u PERSONA kunt gaan gebruiken (zie hierboven).

Houd er rekening mee dat het risico bestaat dat u tijdens de periode die u moet wachten voordat u PERSONA kunt gaan gebruiken, zwanger kunt worden. Vraag het consultatiebureau of uw arts om advies over anticonceptie. Bel de PERSONA-lijn of vraag uw arts of apotheker om meer informatie.

PERSONA weer gaan gebruiken

Als u PERSONA gedurende meer dan 1 cyclus niet hebt gebruikt, moet u uw Monitor opnieuw programmeren. Lees de onderstaande informatie eerst door.

- Controleer of PERSONA nog steeds geschikt is voor gebruik door u (zie hierboven of gebruikershandleiding).
- Door uw Monitor opnieuw te programmeren, wordt alle eerder opgeslagen informatie over uw cycli verwijderd.
- De procedure is onomkeerbaar: eerder opgeslagen informatie kan niet worden teruggehaald.
- PERSONA zal u zien als nieuwe gebruiker en zal tijdens de eerste cyclus na het opnieuw programmeren 16 tests willen uitvoeren. Hierom moet u voordat u verdergaat 16 teststaafjes met HETZELFDE PARTIJNUMMER (LOT) aanschaffen.
- Als 'nieuwe' gebruiker zult u misschien een groter aantal 'rode' dagen krijgen tot PERSONA meer informatie heeft verzameld.
- U hebt een PERSONA-teststaafje nodig om uw Monitor opnieuw te programmeren. Dit mag een gebruikt of een ongebruikt teststaafje zijn. U kunt daarom een ongebruikt teststaafje uit uw laatste cyclus bewaren om te gebruiken om

- uw Monitor opnieuw te programmeren (als u hier klaar voor bent). Als u geen teststaafje meer over hebt, kunt u een van de 16 teststaafjes gebruiken die u hebt gekocht voor gebruik tijdens uw eerste cyclus nadat u de Monitor opnieuw hebt geprogrammeerd. Bij wijze van uitzondering betekent dit dat u een test mist, aangezien uw Monitor tijdens de eerste cyclus 16 keer om een test zal vragen (op dag 6 en 9 t/m 23) en u het teststaafje niet opnieuw kunt gebruiken. Als uw cyclus doorgaans 28 dagen of korter duurt, slaat u de test op dag 23 over. Als uw cyclus doorgaans 29 dagen of langer duurt, slaat u de test op dag 9 over.
- Zorg ervoor dat uw Monitor goed werkende batterijen heeft voordat u deze opnieuw gaat programmeren.

Opnieuw programmeren

1. Open uw Monitor en wacht tot deze zichzelf uitschakelt (30 seconden).
2. Wanneer uw Monitor zichzelf heeft uitgeschakeld, steekt u het PERSONA-teststaafje in de teststaafuitsparing. Controleer of u deze op de juiste manier hebt geplaatst, want er zal geen gele testlampje gaan knipperen om aan te geven dat het teststaafje correct is geplaatst.

3. Druk om de m-knop en houd deze ingedrukt terwijl u de onderstaande stappen 4, 5 en 6 opvolgt.
4. Druk op de openingsknop om uw Monitor aan te zetten.



5. Er wordt een 3 - symbool weergegeven*. Blijf de m-knop ingedrukt houden en laat het teststaafje in de uitsparing zitten.
6. Na ongeveer 15 seconden gaan alle drie de lampjes kort knipperen en worden alle symbolen op de display weergegeven. Het 3 - symbool wordt opnieuw weergegeven. U kunt de m-knop nu loslaten en het teststaafje verwijderen.
7. Op de display zouden nu de volgende symbolen moeten worden weergegeven: --m. Uw PERSONA Monitor is nu opnieuw geprogrammeerd en klaar voor gebruik.



*Als het boeksymbool niet wordt weergegeven, is het teststaafje niet correct geplaatst.

Geen enkele anticonceptiemethode kan 100% bescherming bieden tegen zwangerschap. Volgens onafhankelijk onderzoek is PERSONA 94% betrouwbaar indien gebruikt volgens de instructies en als enige anticonceptiemethode. Dat betekent dat als 100 vrouwen PERSONA gedurende één jaar gebruiken, er naar verwachting 6 zwanger worden ten gevolge van seks op een dag met een groen lichtje doordat PERSONA hun vruchtbare dagen onjuist heeft geïdentificeerd. De betrouwbaarheid van PERSONA hangt af van de onthouding op alle 'rode' dagen. Het risico op zwangerschap is aanzienlijk groter wanneer u seks hebt op een 'rode' dag, zelfs wanneer u een barrière-anticonceptiemethode gebruikt, zoals een condoom.